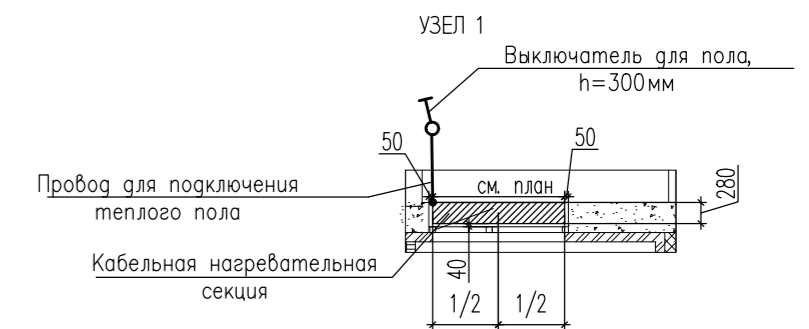
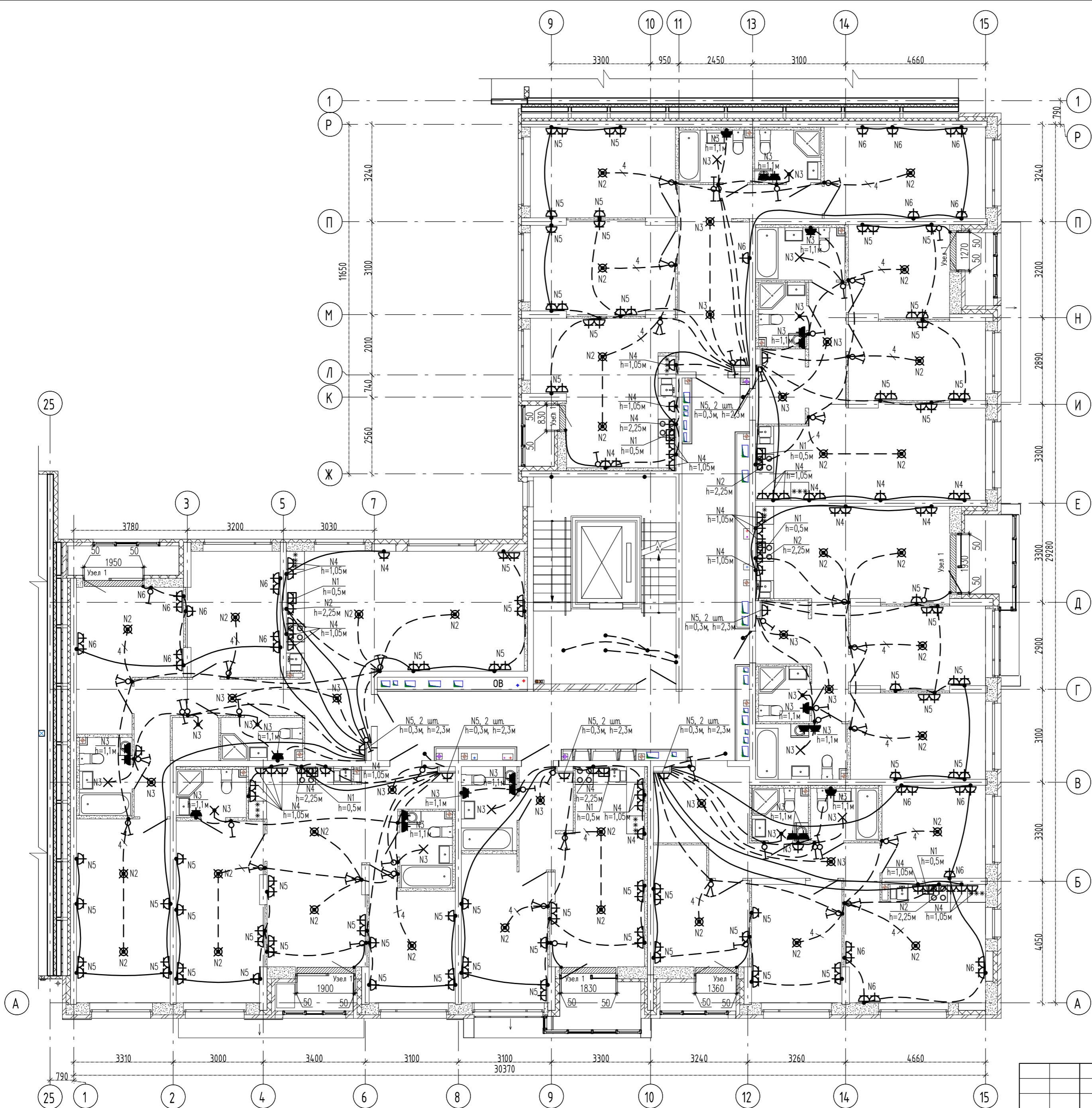


Экспликация помещений квартир

Номер помещения	Наименование	Площадь, м ²	Кат. помещения
1	Спальня	216.52	
2	Кухня	156.50	
3	Ванная	32.10	
4	Санузел с душевой	20.81	
5	Прихожая	61.47	
6	Гардеробная	2.19	
7	Коридор	17.42	
8	Лоджия	21.59	
Итого		528.60	

Экспликация общедомовых помещений

Номер помещения	Наименование	Площадь, м ²	Кат. помещения
9	Межквартирный коридор	42.78	
10	Лестничная клетка	25.32	
Итого		68.10	



- Нагревательные секции укладывать в стяжку пола в местах указанных на схеме при соблюдении размеров. Шаг укладки 0.07 м.
- Монтажные провода нагревательных секций пола прокладывать в соответствующих закладных трубах в стяжке пола и по стенам в штрабах.
- Датчики температуры установлены непосредственно в нагревательной секции. Подключение производить согласно инструкции по установке "Теплого пола".

- ★ - Светильник светодиодный LED ДПО 3030 12Вт IP54 4500К круг белый ИЕК, установка на стену
- ✕ - Светильник светодиодный LED ДПО 3030 12Вт IP54 4500К круг белый ИЕК, установка на потолок

АПУ.087-04Б-ЭЛ

Жилые дома со встроенными помещениями общественного назначения, многоэтажной автостоянкой и встроенной трансформаторной подстанцией в квартале улиц Ползунова - Заматина Даниловская - Краснофлотцев в Орджоникидзевском районе г. Екатеринбург. 2 очередь

Изм.	Колуч.	Лист	№ док	Подпись	Дата	Стация	Лист	Листов
Разраб.	Кокоулин			<i>Кокоулин</i>	01.22	9-этажная жилая секция №4Б	Р	25
Проверил	Каткова			<i>Каткова</i>	01.22			
Глав. спец.	Бодрова			<i>Бодрова</i>	01.22			
Н. контр.	Ташлыков				01.22	План 6 этажа. Расположение электрических сетей.		



С.О.Г.Л.А.С.О.В.А.Н.О.	ВК	01.22	Алексеев	01.22	Пашаева	01.22	Проданчик
Инв.Н подл.	Взам. инв.Н	АР					
Подпись и дата							